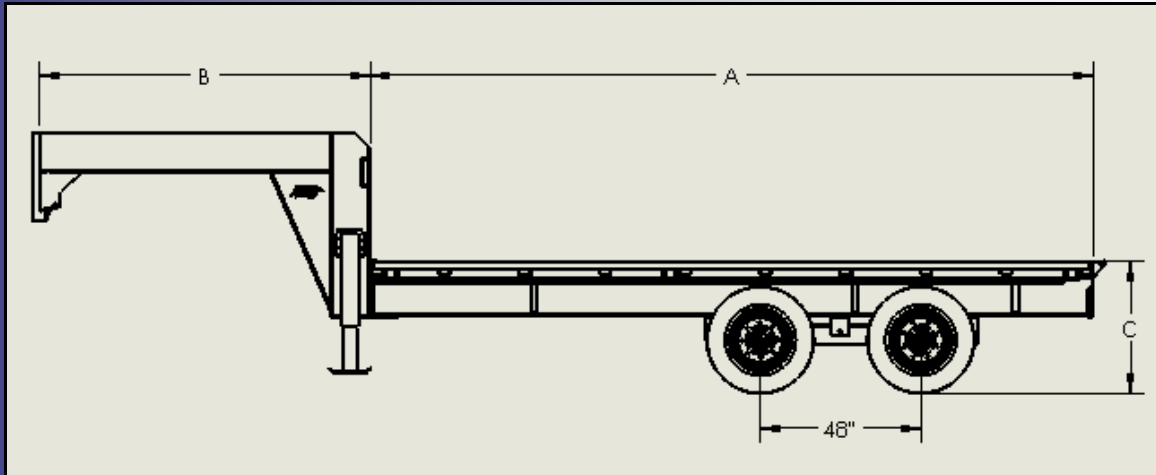




Série H



Éléments standards	Description
Longueur (A)	16 à 35 pi
Largeur	102 po
Largeur de chargement	96 po
Col de signe (B)	8 pi
Barre de tire (B)	5 pi
Type de recouvrement	Plancher de bois 1 5/8"
Patte(s) (jack)	Drop- leg 12000 lb
Filage	Modulaire scellé
Éclairage	Lumières DEL scellée anti-vibrations
Finition	Apprêt Époxy et finition Uréthane

Essieux	Pneus	LR	Jantes	Hauteur (C)	G.V.W.R.
Torflex 6000 lb	235/85R16	E	16" X 6"	36 po	12000 à 18000 lb
Torflex 7000 lb	235/85R16	G	16" X 6"	36 po	14000 à 21000 lb
Torflex 8000-10000 lb	215/75R17.5	H	17.5" X 6"	36 po	16000 à 24000 lb
Lame roue simple 6000 lb	235/85R16	E	16" X 6"	36 po	12000 à 18000 lb
Lame roue simple 7000 lb	235/85R16	G	16" X 6"	36 po	14000 à 21000 lb
Lame roue simple 8000-10000 lb	215/75R17.5	H	17.5" X 6"	36 po	16000 à 24000 lb
Lame roue double 10000 lb	235/85R16	E	16" X 6"	38 po	20000 lb
Lame roue double 12000 lb	235/85R16	G	16" X 6"	39 po	24000 lb
Lame roue double 15000 lb	215/75R17.5	H	17.5" X 6"	39 po	30000 lb