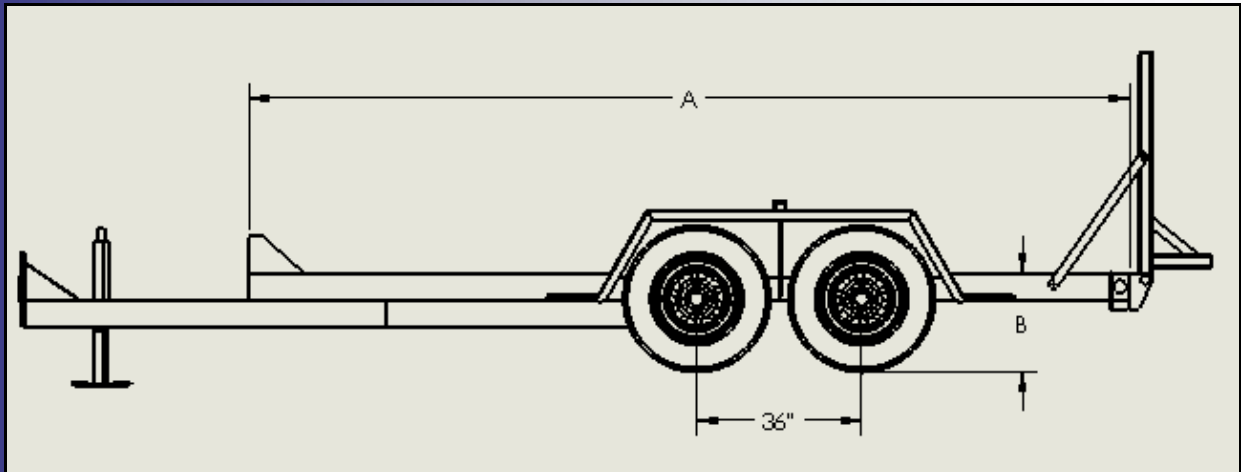


Série E



Éléments standards	Description
Longueur (A)	16 à 20 pi
Largeur	102 po
Largeur de chargement	78 po
Attache	50 po
Type de recouvrement	Plancher de bois 1 5/8"
Patte(s) (jack)	Drop leg 7000 lb
Filage	Modulaire scellé
Éclairage	Lumières DEL scellée anti-vibrations
Finition	Apprêt Époxy et finition Uréthane

Essieux	Pneus	LR	Jantes	Hauteur (B)	G.V.W.R.
Torflex 5200 lb	225/75R15	D	15" X 6"	22 po	10000 lb
Torflex 6000 lb	235/85R16	E	16" X 6"	22 po	12000 lb
Torflex 7000 lb	235/85R16	G	16" X 6"	22 po	14000 lb