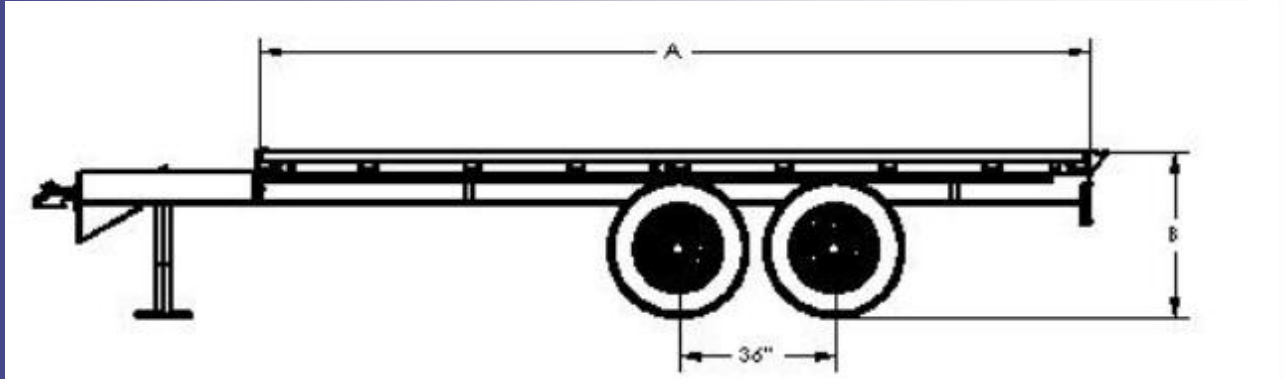




# Série L



Éléments standards	Description
Longueur (A)	12 à 20 pi
Largeur	102 po
Largeur de chargement	96 po
Attache	52 po
Type de recouvrement	Plancher de bois 1 5/8"
Patte(s) (jack)	Drop leg 7000 lb
Filage	Modulaire scellé
Éclairage	Lumières DEL scellée anti-vibrations
Finition	Apprêt Époxy et finition Uréthane

Essieux	Pneus	LR	Jantes	Hauteur (B)	G.V.W.R.
Torflex 3500 lb	205/75R14	C	14" X 6"	34 po	7000 lb
Torflex 5200 lb	225/75R15	D	15" X 6"	36 po	10000 lb
Torflex 6000 lb	235/85R16	E	16" X 6"	37 po	12000 lb
Torflex 7000 lb	235/85R16	G	16" X 6"	37 po	14000 lb