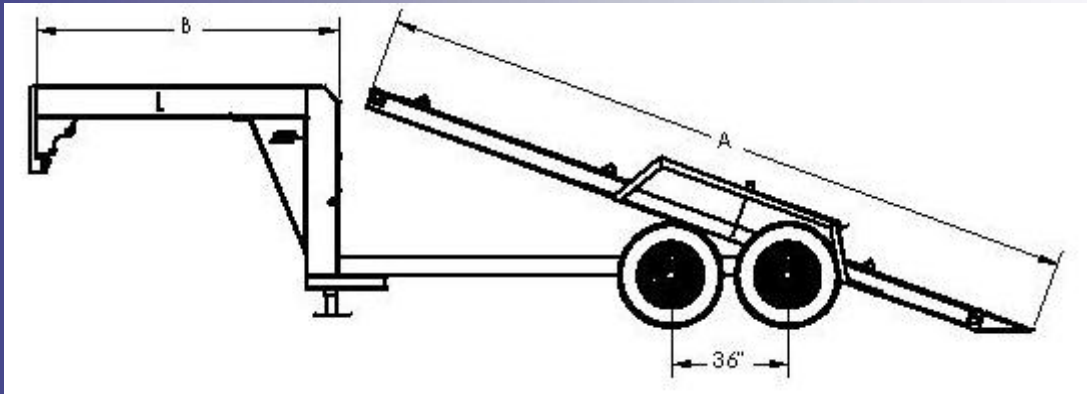


# Série FT



Éléments standards	Description
Longueur (A)	18 et 24 pi
Largeur	102 po
Largeur de chargement	77 po
Col de signe (B)	8 pi
Barre de tire (B)	52 po
Inclinaison	20 degré
Vérin	Cylindre Ø 2" X Tige 12"
Type de recouvrement	Plancher de bois 1 5/8"
Patte(s) (jack)	Drop leg 12000 lb
Filage	Modulaire scellé
Éclairage	Lumières DEL scellée anti-vibrations
Finition	Apprêt Époxy et finition Uréthane

Essieux	Pneus	LR	Jantes	Hauteur (C)	G.V.W.R.
Torflex 6000 lb	235/85R16	E	16" X 6"	25 po	12000 lb
Torflex 7000 lb	235/85R16	G	16" X 6"	25 po	14000 lb