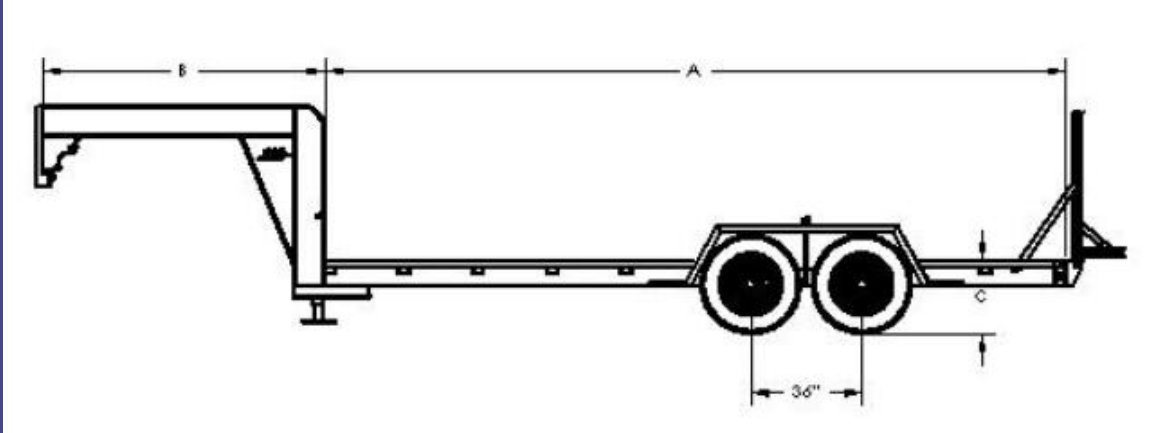


Série N



Éléments standards	Description
Longueur (A)	16 à 24 pi
Largeur	102 po
Largeur de chargement	78 po
Col de signe (B)	8 pi
Barre de tire (B)	5 pi
Type de recouvrement	Plancher de bois 1 5/8"
Patte(s) (jack)	Drop leg 12000 lb
Filage	Modulaire scellé
Éclairage	Lumières DEL scellée anti-vibrations
Finition	Apprêt Époxy et finition Uréthane

Essieux	Pneus	LR	Jantes	Hauteur (C)	G.V.W.R.
Torflex 5200 lb	225/75R15	D	15" X 6"	24 po	10400 à 15600 lb
Torflex 6000 lb	235/85R16	E	16" X 6"	24 po	12000 à 18000 lb
Torflex 7000 lb	235/85R16	G	16" X 6"	24 po	14000 à 21000 lb
Lame roue simple 5200 lb	225/75R15	D	15" X 6"	24 po	10400 à 15600 lb
Lame roue simple 6000 lb	235/85R16	E	16" X 6"	24 po	12000 à 18000 lb
Lame roue simple 7000 lb	235/85R16	G	16" X 6"	24 po	14000 à 21000 lb